

Конзола Inverter



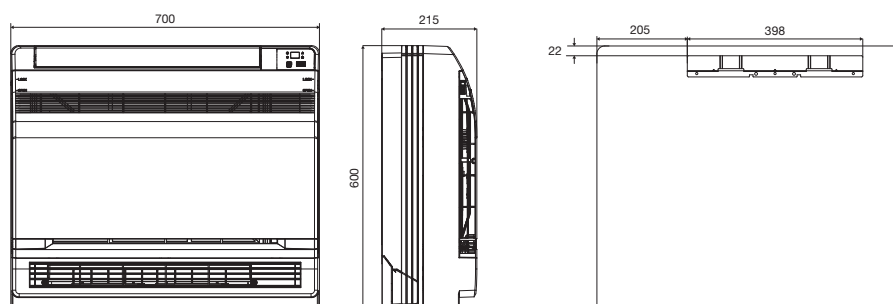
- Инверторна моно-сплит конзола

Хладилен агент

- R410a

Характеристики

- Интелигентна система за обезскрежаване
- I-Feel мини сензор в дистанционното управление
- Запаметяване на настройките при отпадане на напрежението
- Система за самопочистване
- Таймер
- Часовник
- Turbo режим



Спецификации

		GEH09AA-K3DNA1A	GEH12AA-K3DNA1A	GEH18AA-K3DNA1A
Електрическо захранване	V/Hz/Ph	230/50/1		
Охладителна мощност (Мин.-Макс.)	kW	2.60 (0.45-3.20)	3.52 (0.60-3.95)	5.27 (0.90-5.60)
Отоплителна мощност (Мин.-Макс.)	kW	3.30 (0.45-3.75)	4.00 (0.60-4.70)	5.50 (0.90-6.60)
Въздушен дебит (SH/H/HM/M/LM/L/S)	m ³ /h	500/430/410/370/330/280/250	600/520/480/440/400/360/280	650/620/550/500/450/410/320
Обезвлажняване	L/h	1	1.2	1.8
EER / COP	W/W	3.42/3.63	3.26/3.61	3.23/3.62
Тип вентилатор		центробежен		
Скорост на вентилатор (SH/H/HM/M/LM/L/S)	RPM	650/560/530/480/430/370/320	750/650/600/550/500/450/350	840/800/720/650/580/530/410
Мощност на вентилатор	W	20	20	20
RLA на вентилатор	A	0.34	0.34	0.34
Ниво на звуково налягане (SH/H/M/L/S)	dB(A)	40/38/36/33/30/26/24	42/40/38/37/35/32/26	48/46/44/41/37/35/32
Ниво на звукова мощност (SH/H/M/L/S)	dB(A)	50/48/46/43/40/36/34	52/50/48/47/45/42/36	58/56/54/51/47/45/42
Размери (WxHxD)	mm	700x600x215		
Тегло	kg	15		
Площ	m ²	12-18	16-24	23-34